



Eine 58%-wasserhaltige Tageslinse aus einem bi-ionischen Bio-Hydrogel, mit 2-kurviger Rückfläche, Komfortrandprofil und integriertem UV-Schutz.

Konzeption

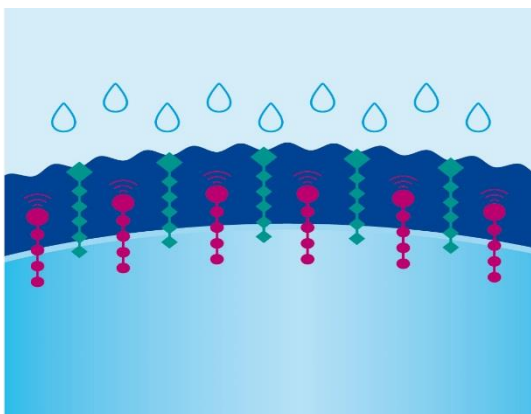
Durch das bi-ionische „Bio-Hydrogel-Material“ der „ZEISS Contact Day 1 spheric“ steht eine Tageslinse zur Verfügung, die eine ideale Balance zwischen guter Benetzbarkeit und hoher Spontanverträglichkeit bietet.

„ZEISS Contact Day 1 spheric“ schafft die besten Voraussetzungen um bei normalem wie auch erhöhtem proteinhaltigem Tränenfilm und dem Wunsch nach langen, täglichen Tragezeiten eine gute Verträglichkeit anzubieten. Dem hohen Sauerstoffbedarf der Cornea wird durch eine hohe Sauerstoffdurchlässigkeit auch bei höheren Dioptriewerten Rechnung getragen.

Die „ZEISS Contact Day 1 spheric“ eignet sich besonders für Contactlinsen-TrägerInnen, die sich auch am Ende eines langen Tages einen hohen Komfort wünschen, aber auch für sicherheitsbewusste Personen, die von ihren Contactlinsen bestmögliche Performance erwarten.

Das Material

Durch die bi-ionische Zusammensetzung wirkt die „ZEISS Contact Day 1 spheric“ wasserbindend und sorgt für einen stabil hohen Wassergehalt von 58%. Darüber hinaus reduziert sie die Verdunstung, vermindert Ablagerungen und schützt vor Reizungen und Unverträglichkeiten - selbst bei trockenen Augen. Das Ergebnis ist nicht nur eine gleichbleibend hohe Sehqualität, sondern auch ein angenehmes leichtes Frischegefühl.



Hohe Wasserbindung: *Beim Binden und Absorbieren von Feuchtigkeit wird das bi-ionische Contactlinsenmaterial von benetzenden Wirkstoffen unterstützt - gut für TrägerInnen, die im Laufe des Tages ein Trockenheitsgefühl verspüren.*



Nicht ionische Tenside: *Oberflächenwirksame nicht ionische Benetzungskomponenten unterstützen die Bindung von Feuchtigkeit und verhindern das Anhaften von Tränenbestandteilen.*



Algin: *Der natürliche Inhaltsstoff wird aus Meerespflanzen extrahiert. Das stark wasserbindende Polymer hält gleichzeitig die Tränenflüssigkeit auf der Contactlinsen-Oberfläche und bildet einen natürlichen Schutzfilm.*

Hohe Ablagerungsbeständigkeit



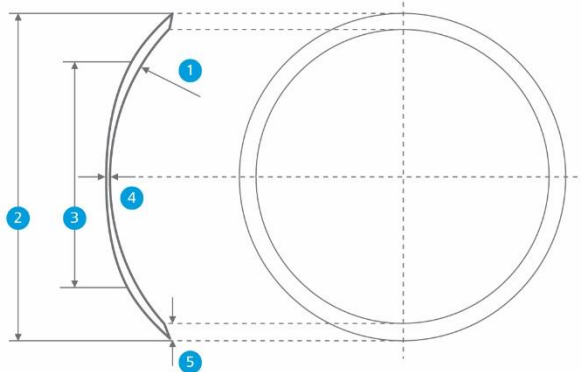
Bei konventionellen ionischen Contactlinsen (links) verursacht die negative Ladung der Contactlinsen-Oberfläche positiv geladene Ablagerungen, z.B. Proteine. Durch positiv und negativ geladene Ionen im Material der „ZEISS Contact Day 1 (rechts)“ bleibt die Ladung der Contactlinsen-Oberfläche neutral und Ablagerungen werden verhindert.

Sonnenschutz inklusive

Der aktive UV-Filter der „ZEISS Contact Day 1 spheric“ unterstützt die natürlichen Schutzmechanismen des Auges und bietet einen zusätzlichen Schutz vor langfristigen Schäden durch UV-Strahlung.

Die Geometrie

Dank der besonderen Eigenschaften des Contactlinsen-Materials konnte die Geometrie der „ZEISS Contact Day 1 spheric“ optimal auf heutige Trageanforderungen abgestimmt werden. So wurde nicht nur die Randdicke gegenüber herkömmlichen Tageslinsen um 30 % reduziert, auch der Randbereich ist für eine Tageslinse aussergewöhnlich aufwändig gestaltet: Das zweiseitige, sanft abgerundete und leicht angehobene Randprofil sorgt für eine verbesserte Tränenunterspülung und irritationsfreies Gleiten der Contactlinse zwischen Lid und Bindehaut. Das schont das Auge, verringert die Infektionsgefahr und sorgt für ein lange anhaltendes Tragegefühl.



- 1 Basiskurve
- 2 Durchmesser T (\varnothing_T)
- 3 Durchmesser VOZ (\varnothing_{VOZ})
- 4 Mittendicke t_c (t_c)
- 5 Bevelbreite

Technische Daten

Material	bi-ionisches Bio-Hydrogel	(42%)
	(UV-Filter, nicht ionisch)	
Handling-tint		hellblau
Herstellungsmethode		Formguss
Wassergehalt		58%
Vorderfläche:	sphärische vorderoptische Zone (VOZ) mit lentikularem Übergangsbereich, adaptive Designkontrolle	
Rückfläche	zweikurig sphärisch mit Komfortrandprofil	
Randdesign		asphärisch
Sauerstoffdurchlässigkeit Dk/t (-3.0)		41.9x10 ⁻¹¹ Barrer

Anpassung

Die Contactlinsen sollten zentrisch sitzen und beim Lidschlag sowie bei schnellem Wechsel der Blickrichtung auch nach 4 Stunden Tragezeit immer noch frei beweglich und gleichmässig gleitend auslenken.

Als zusätzliche Kriterien gelten:

- Ein möglicher Abdruck des Contactlinsen-Randes im Bindehautgewebe muss vermieden werden.
- Stabile Sehschärfe
- Beim Aufsetzen sollte sich keine Luftblase unter der Linse bilden.
- Der Linsenrand sollte in keiner Blickrichtung von der Hornhaut/Bindehaut abstehen.

Nach wie vor gilt, der CL-Sitz sollte so flach wie möglich, noch gut zentrierend und angenehm am Auge sein. Grundregel für eine optimale Versorgung:

Horizontaler HH-Durchmesser:

+2.00 (+/- 0.5 mm)

Basiskurve:

1.0 mm zum flacheren HH-Meridian (+/- 0.3 mm)

Stärke:

Sphäre + ½ Zylinder der aktuellen Refraktionswerte bei HSA 0 mm

Linsenpflege

Zur Nachbenetzung eignen sich hervorragend die CONTOPHARMA Comfort-Lösungen.

Mit der Lösung „drop&see“ werden bei geringer Tränenmenge durch die Ausgewogenheit der Wirkstoffe die Zellfunktionen der Hornhaut unterstützt.

Mit der Lösung „lens&lid“ werden durch die optimierte Zusammensetzung die CL-Oberflächen vor Verunreinigungen während des Tragens geschützt.

Die unkonservierte Benetzungslösung „InnoDrops CP“ eignet sich speziell für empfindliche Augen.

Neben klassischen Augentropfen können Augensprays auf wässriger oder liposomaler Basis den Tragekomfort vor allem bei längeren täglichen Tragezeiten erhöhen.

Tragekonzept

Die Contactlinsen „ZEISS Contact Day 1 spheric“ sind für einmaliges Tagestragen empfohlen.

Warnhinweis

Contactlinsen, die UV-Strahlung absorbieren, sind kein Ersatz für andere Schutzmassnahmen, wie Korrektions- oder Sonnenbrillen, die ebenfalls einen UV-Schutz aufweisen. Der Anwender sollte sich wie bis anhin mit geeigneten Mitteln zusätzlich vor Strahlung schützen.

Bis heute ist nicht erwiesen, in welchem Masse UV-Strahlung absorbierende Contactlinsen Einfluss auf die Häufigkeit von Augenveränderungen, bedingt durch UV-Strahlung, haben können.

Lieferprogramm, Verpackungsarten:

Lieferprogramm:

Durchmesser	mm	14.20
Basiskurve	mm	8.80
Scheitelbrechwert		
Minus	dpt	sph -0.50 bis -6.00 (Abstufung in 0.25 dpt)
	dpt	sph -6.50 bis -16.00 (Abstufung in 0.50 dpt)
Plus	dpt	plan, sph +0.50 bis +5.00 (Abstufung in 0.25 dpt)
	dpt	sph +5.50 bis +8.00 (Abstufung in 0.50 dpt)

Verpackung: Pack zu je 8 Contactlinsen in Blister
Pack zu je 32 Contactlinsen in Blister

Die Box der „ZEISS Contact Day 1 spheric“ ist ideal, wenn es unterwegs mal schnell gehen muss: sie ist besonders leicht zu öffnen und kann mit einem Fingertipp wieder verschlossen werden.

Literatur

¹⁾ Data on File Wöhlk Contactlinsen GmbH, D-24232 Schönkirchen